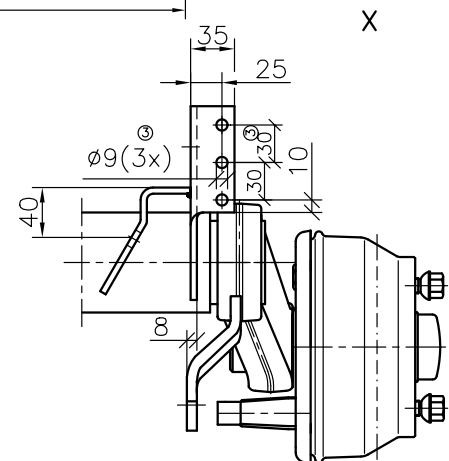
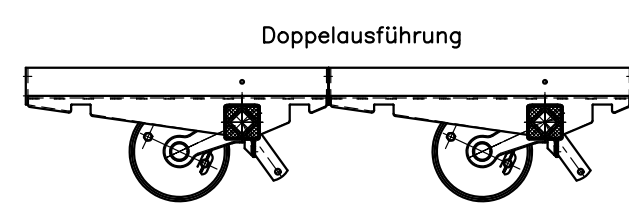


Bremsstummel 160x35 Spreizhebel (Backmat)
 Typ FK160 Zchn.Nr. 6A2208 Einpresstiefe ET: 0 bis 45 mm
 Typbezeichnung der Bremse 16-1365
 EG-Prüfprotokoll Nr.: 5177/77
 Achslast max. 1000 kg



Zul.Achslast (Bereich des Reifens 600⁸ bis 520mm): 1000kg
 ET ab 800 kg 26-35 mm
 Zul.Geschwindigkeit: 140 km/h

Artikel Nr.	Typ.	"a"	"c"	"b"	"l"	ET	Anschluss	Ausf. Anschluss		Rajzolta/Gezeichnet	Ellenőrizte/Geprüft	Anyag/Werstoff:	
								"A" Ø 98x4	"B" Ø 100x4				
37620533	VGB 10M	1950	2010	1651	1682	30	"B" 100x4 Ke.	8	03/084	'03.04.02	E.S.	Rajzszám/Sach-Nr.: 6A2574	
28741 ⁴	VGB 10M	1950	2010	1651	1682	30	"B" 100x4 Ke.	7	03/064	2003.03.10	Sz.J.		
									6	02/289	2002.11.07	Sz.J.	Megnevezés/Benennung: Gummifederachse
									5	02/272	2002.10.21	Sz.J.	
									4	02/143	'02.05.22	E.S.	VGB3M-300kg bis VGB10M-1000kg
									3	02/089	2002.03.27	Sz.J.	
									2	02/047	2002.02.13	Sz.J.	
									1	01/382	'01.11.22	E.S.	
								Index	Anderung	Datum	Name	KNOTT Bremsen · Achsen KNOTT GmbH D 83125 Eggstätt	
								Jel	Változás	Dátum	Név		